

RADIAL FAN WITH FORWARD CURVED BLADES

Радиальный вентилятор с вперед загнутыми лопатками

Radialventilator mit vorwärts gekrümmten Schaufeln

Wentylator promieniowy z łopatkami pochyłonymi do przodu



Motor type:

Voltage / Напряжение / Spannung / Napięcie znamionowe:

Maximum pressure / Полное давление / Maximaler Druck / Spręż max.:

Max. air flow / Макс. производ. / Max Luftfördermenge / Wydatek max.:

Speed / Частота вращения / Drehzahl / Prędkość obrotowa:

Power input / Входная мощность / Leistungsaufnahme / Moc pobierana:

Weight / Масса / Gewicht / Masa:

Material of impeller / Материал ротора

/ Laufradmateriál / Materiał wirnika:

Flange / Фланец / Flansche / Kołnierz:

Size and holes can be adapted to the requirements

/ Размер и отверстия могут быть адаптированы к требованиям

/ Größe und Bohrungen kann den Anforderungen angepasst werden

/ Rozmiar i otwory mogą być dostosowane do wymagań

Fan dimensions / Размеры вентилятора

/ Lüfterabmessungen / Wymiary wentylatora:

Connection diagram / Схема подключения

/ Anschlussbild / Schemat połączenia:

Curves / Характеристика / Curves / Charakterystyka:



RF2C-160/062 K117

230V/50Hz

520 Pa

600 m³/h

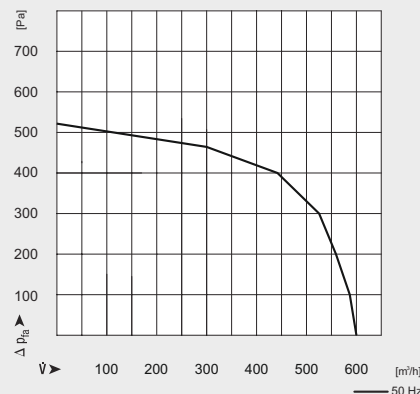
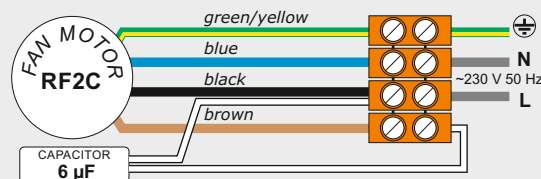
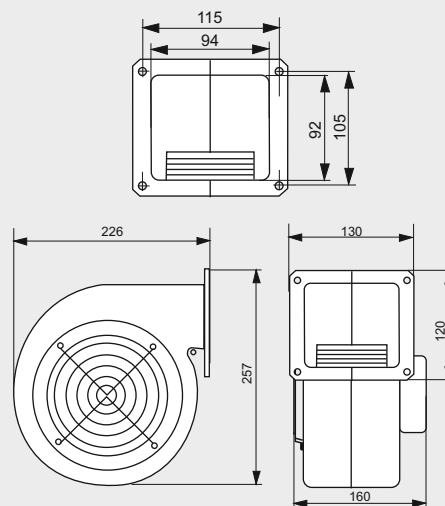
2100 rpm

260 W

4,00 kg

galvanized steel / оцинкованная сталь

/ verzinkter Stahl / stal cynkowa



**Power cable / Кабель питания /
Stromkabel / Kabel sieciowy:**

+0,15m
+0,30m
+0,80m
+1,60m
+2,00m
+2,50m
+3,00m

